

KrosFlo® TFDF® Lab System

Einrichtungsanleitung



Die in diesem Dokument enthaltenen Informationen können ohne Vorankündigung geändert werden.

Die Repligen Corporation übernimmt keinerlei Garantie in Bezug auf dieses Material, einschließlich, aber nicht beschränkt auf die stillschweigende Garantie der Marktgängigkeit und Eignung für einen bestimmten Zweck.

Die Repligen Corporation haftet nicht für Fehler, die in dem vorliegenden Dokument enthalten sind, oder für zufällige oder Folgeschäden im Zusammenhang mit der Bereitstellung, Leistung oder Verwendung dieses Materials.

Kein Teil dieses Dokuments darf ohne die vorherige schriftliche Zustimmung der Repligen Corporation fotokopiert, reproduziert oder in eine andere Sprache übersetzt werden.

Die Produkte sind nicht für den diagnostischen oder therapeutischen Einsatz oder für die Verwendung *in vivo* bei Menschen oder Tieren bestimmt.

Weitere Informationen erhalten Sie von der Repligen Corporation unter www.repligen.com.

©2022 Repligen Corporation. Alle Rechte vorbehalten. Die hier erwähnten Marken sind Eigentum der Repligen Corporation und/oder ihrer Tochtergesellschaft(en) oder ihrer jeweiligen Eigentümer.

Kundenbetreuung

customerserviceUS@repligen.com

508-845-6400

Repligen Corporation

111 Locke Drive

Marlborough, MA, USA 01752

www.repligen.com



Vollständiges Benutzerhandbuch verfügbar unter
www.repligen.com/resources/quality

Abkürzungen

AC	Alternating Current (Wechselstrom)
CE	Conformité Européenne (Konformität mit EU-Vorschriften)
cm	Zentimeter
FAS	Field Application Specialist (Feldanwendungsexperte)
Hz	Hertz
in	Inch (Zoll)
kg	Kilogramm
lbs	Pfund
lpm	Liter pro Minute
PPE	Personal Protective Equipment (Persönliche Schutzausrüstung, PSA)
psi	Pounds per square inch – Pfund pro Quadratzoll
TFDF	Tangential Flow Depth Filtration (Tangentialfluss-Tiefenfiltration)
UL	Underwriters Laboratories









Verwendungszweck

Das KrosFlo® TFDF® Lab System bietet eine Komplettlösung für die Trennung von Zellen aus Medien während Zellkulturprozessen. Die Technologie kombiniert Hardware, Software und einen einzigen Filter, um das Filterergebnis zu erzielen. Bitte richten Sie Fragen zu bestimmten Anwendungen der Technologie an Ihren regionalen Vertriebsmitarbeiter oder Anwendungswissenschaftler vor Ort.

Diese Setup-Anleitung bietet eine kompakte Beschreibung Ihres KrosFlo® TFDF® Lab-Systems. In diesem Dokument wird kein Installationsverfahren beschrieben. Es wird dringend empfohlen, den Installationsvorgang von einem geschulten Repligen-Techniker durchführen zu lassen.

Weitere Informationen zum System, wie zum Beispiel das Benutzerhandbuch für das KrosFlo® TFDF® Lab-System, finden Sie unter <http://www.repligen.com/resources>. Für weitere Unterstützung bei der Fehlerbehebung oder Prozessoptimierung wenden Sie sich bitte an Ihren lokalen Repligen-Feldanwendungsexperten.

Sicherheitshinweise

Warnung :		Druck: Der Druck darf 5 PSI nicht überschreiten.
Warnung :		Magnetfeld: Der Pumpenkopf enthält einen Magneten mit hoher Feldstärke. Herzschrittmacher können beeinflusst werden. Halten Sie Herzschrittmacher und andere Magnete in einem sicheren Abstand.
Warnung :		Bewegliche Teile: Magnetschwebe- und Schlauchpumpen enthalten bewegliche Teile. Halten Sie die Finger während des Betriebs von den Pumpen fern. Halten Sie die Pumpe an, bevor Sie Schläuche einlegen oder abnehmen.
Warnung :		Stromschlag: Entfernen Sie die Stromversorgung von der Pumpe, bevor Sie eine Wartung versuchen.
Warnung :		Schlauch: Ein Schlauchbruch kann dazu führen, dass Flüssigkeit aus der Pumpe gespritzt wird. Geeignete Maßnahmen zum Schutz von Bediener und Gerät ergreifen.
Warnung :		Schmiermittel: Verunreinigen Sie das Schmiermittel im Behälter, auf dem Schaft oder auf der Dichtung nicht mit Fremdmaterial. Die Nichtbeachtung dieser Vorsichtsmaßnahme kann zu Schäden an der Dichtung und vorzeitigem Versagen der Dichtung führen.
Warnung :		Gewicht: Das Steuerungsinstrument wiegt 16,2 kg (36 lbs). Anheben durch zwei Personen empfohlen.
Warnung :		Tragen Sie die übliche Labor-PSA.
Warnung :		Nicht einfrieren.

Systemspezifikationen

Systemausgang

Beschreibung	Spezifikationen
Zuleitung / Typ der Umwälzpumpe	Magnetisch gelagerte Pumpe
Zuleitung / Kapazität der Umwälzpumpe	0 - 11 000 TR/MIN, 0 - 10 L/MIN à 0,0 bar, 0,0 - 21,8 psi (1,5 bar)
Typ der Diafiltrations- und Permeatpumpe	Peristaltik
Capacité des pompes de diafiltration et de perméat	0,1 - 100 U/min (0,01 U/min Auflösung) Maximum 340 ml/min (4,8 mm ID und 1,6 mm Dicke) 0,0002 - 35 ml/min/Kanal 3 Kanäle, 8 Rollen 14,5 psi (1,0 bar) max Differentialdruck
Display	Automatisierung direkt 12" LCD-Touchscreen
Retentat-Durchflussmesser	Ultraschall-Durchflussmesser zum Anklebmen 0 - 8000 ml/min, 2 % Genauigkeit (± 16 ml/min) Kalibriert für PharmaPure®-Schlauch Nr. 15
Empfohlenes Prozessvolumen	1 - 50 L
Anzahl der unterstützten Drucksensoren	5
Bereich des Drucksensors	-14 - 30 psi (-1 – 2 bar)
Unterstützter TFDf™-Filter-Oberflächenbereich	2 - 150 cm ²
Anzahl der unterstützten Waagen	2

Systemeingang

Beschreibung	Spezifikationen
Leistungsbedarf	120 VAC, 10 A 240 VAC, 5 A, 50/60 Hz

Systemkonstruktion

Beschreibung	Spezifikationen
Gewicht des Steuergeräts	16,2 kg (36 lb)
Abmessungen des Steuergeräts	40 x 33 x 53 cm (16 x 13 x 21 po)
Gewicht der Pumpstation	7,3 kg (16 lb)
Abmessungen der Pumpstation	28 x 28 x 48/99 cm (11 x 11 x 19 po (min)/39 po (max))
Typ des Steuergeräts	API
Schutzart von Steuergerät und Pumpstation	IP20

Systemumgebung

Beschreibung	Spezifikationen
Température, fonctionnement	4° à 40° C (39° à 104° F)
Humidité (sans condensation)	15 % - 95 % 10 % - 50 %
Altitude	Moins de 2 000 m
Niveau sonore	< 75 dBa à 1 mètre
Niveau de pollution	Niveau de pollution 2
Résistance chimique	Boîtier : aluminium thermolaqué Support de filtre : delrin et aluminium thermolaqué/anodisé Composants du chemin d'écoulement : polypropylène, polycarbonate, polysulfone et matériaux C-Flex/Pharmapure®

Konstruktionsmaterialien

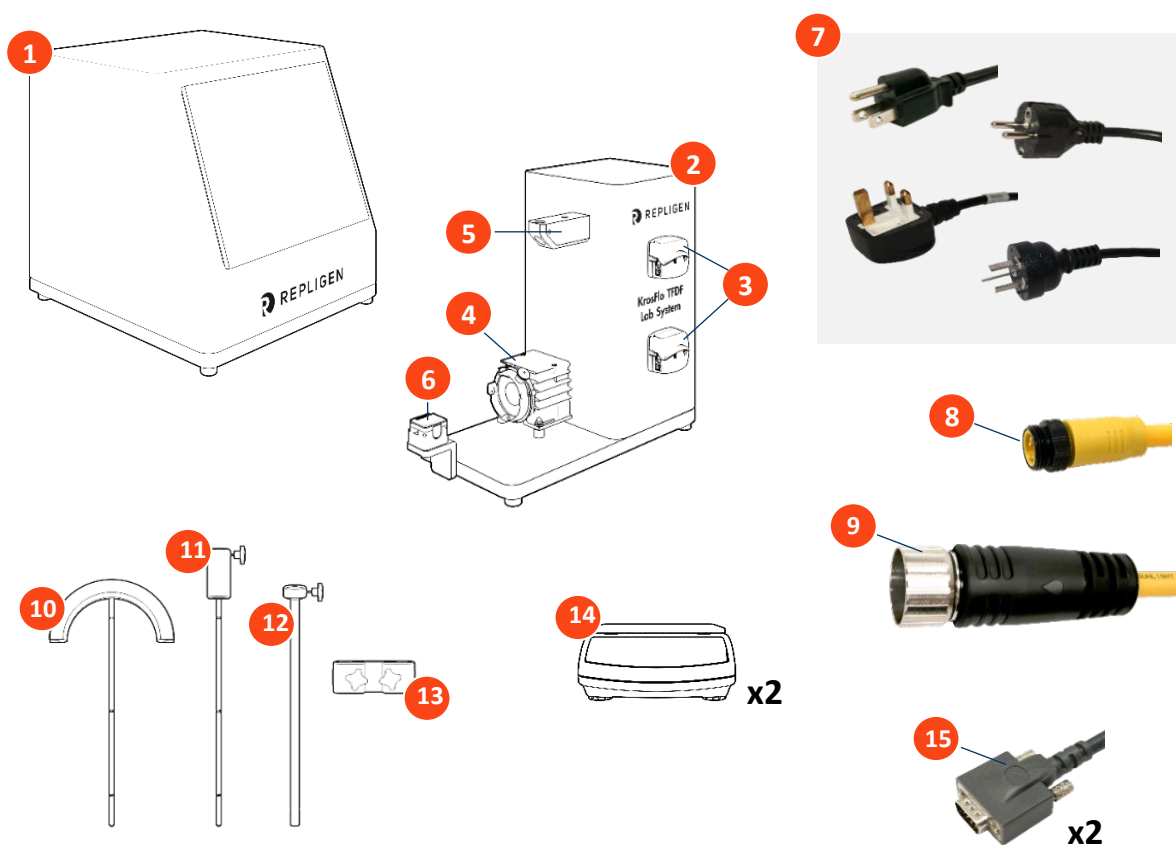
Beschreibung	Spezifikationen
Gehäuse	Delrin und pulverbeschichtetes/eloxiertes Aluminium

Checkliste für das Entpacken

Karton	Abmessungen	Gewicht	Enthaltene Komponenten		
Karton des Steuergeräts	56,5 x 63 x 57 cm (22,6 x 25,2 x 22,8 po)	16,2 kg (36 lb)	1	Steuergerät mit am Gehäuse angeschlossenen Kabeln	[]
Karton der Pumpstation	53,75 x 56,25 x 43,075 cm (21,5 x 22,5 x 17,2 po)	8,6 kg 19 lb	2	Pumpstation	[]
			3	Befestigungen an der Pumpstation	[] []
			4	• Peristaltikpumpen x2	[]
			5	• Magnetschwebepumpe	[]
			6	• Ständerhalterung mit Verriegelungsknopf	[]
			7	• Durchflussmesser	[]
			7	A/C-Netzkabel (Versionen für USA, Großbritannien, EU und China enthalten)	[]
			8	Stromkabel der Pumpstation (5-polig)	[]
			9	Kommunikationskabel für Steuergerät der Pumpstation (26-polig)	[]
			10	Schlauchführungsstange	[]
			11	Verlängerungsstange mit Verriegelungsknopf	[]
			12	Stangenhülse mit Verriegelungsknopf	[]
13	Filterklammer mit 2 Verriegelungsknöpfen	[]			
Kartons der Waagen	52,5 x 45 x 40 cm (21 x 18 x 16 po)	4,8 kg (10,5 lb)	14	Digitalwaage (1 pro Karton) (x2)	[] []
			15	Stromversorgte RS232-Kommunikationskabel (x2)	[] []

Figure 1. Checkliste für das Entpacken

1. Steuergerät mit am Gehäuse angeschlossenen Kabeln
2. Pumpstation
3. Peristaltikpumpen (x2)
4. Magnetschwebepumpe
5. Ständerhalterung mit Verriegelungsknopf
6. Durchflussmesser
7. A/C-Netzkabel (Versionen für USA, Großbritannien, EU und China enthalten)
8. Stromkabel der Pumpstation (5-polig)
9. Kommunikationskabel für Steuergerät der Pumpstation (26-polig)
10. Schlauchführungsstange
11. Verlängerungsstange mit Verriegelungsknopf
12. Stangenhülse mit Verriegelungsknopf
13. Filterklammer mit 2 Verriegelungsknöpfen
14. Digitalwaage (1 pro Karton) (x2)
15. Stromversorgte RS232-Kommunikations- kabel (x2)



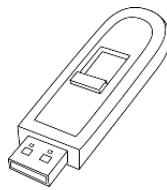
Konfigurierbare Komponenten

Für weitere Informationen wenden Sie sich bitte an Ihren örtlichen Repligen-FAS.

Komponente	
Trübungssensor mit 718 Minifast 5-poligem Kabel	[]
Durchflussmesser auf Tiefenstationsbasis	[]
Drucksensor auf Tiefenstationsbasis	[]

Vom Kunden beigestellte Komponenten

Figure 2. USB-A-Speicherstick

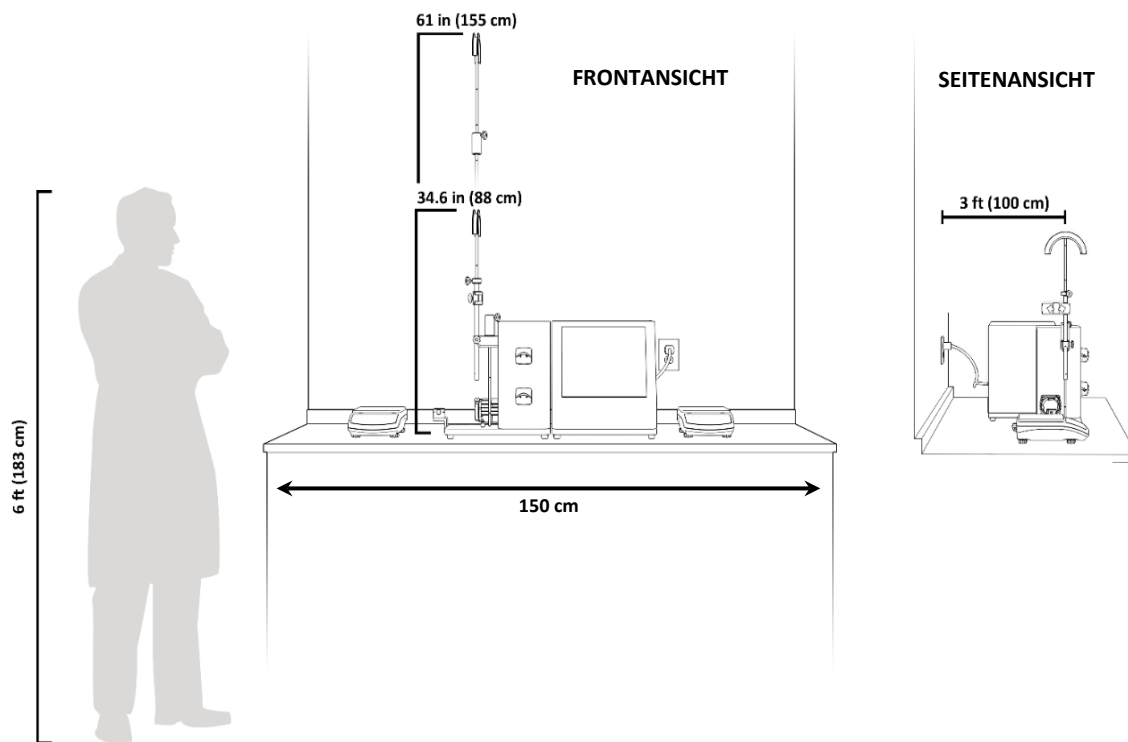


USB-A-Speicherstick

Einrichtung

Platzanforderungen

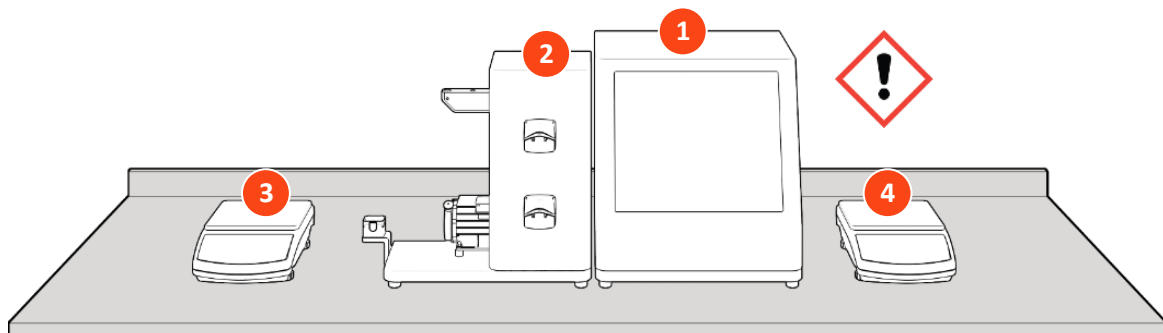
Figure 3. Platzanforderungen



Systemanordnung

Figure 4. Systemanordnung

1. Steuergerät
2. Pumpstation
3. Waage (für Bioreactor)
4. Waage (für Permeat)

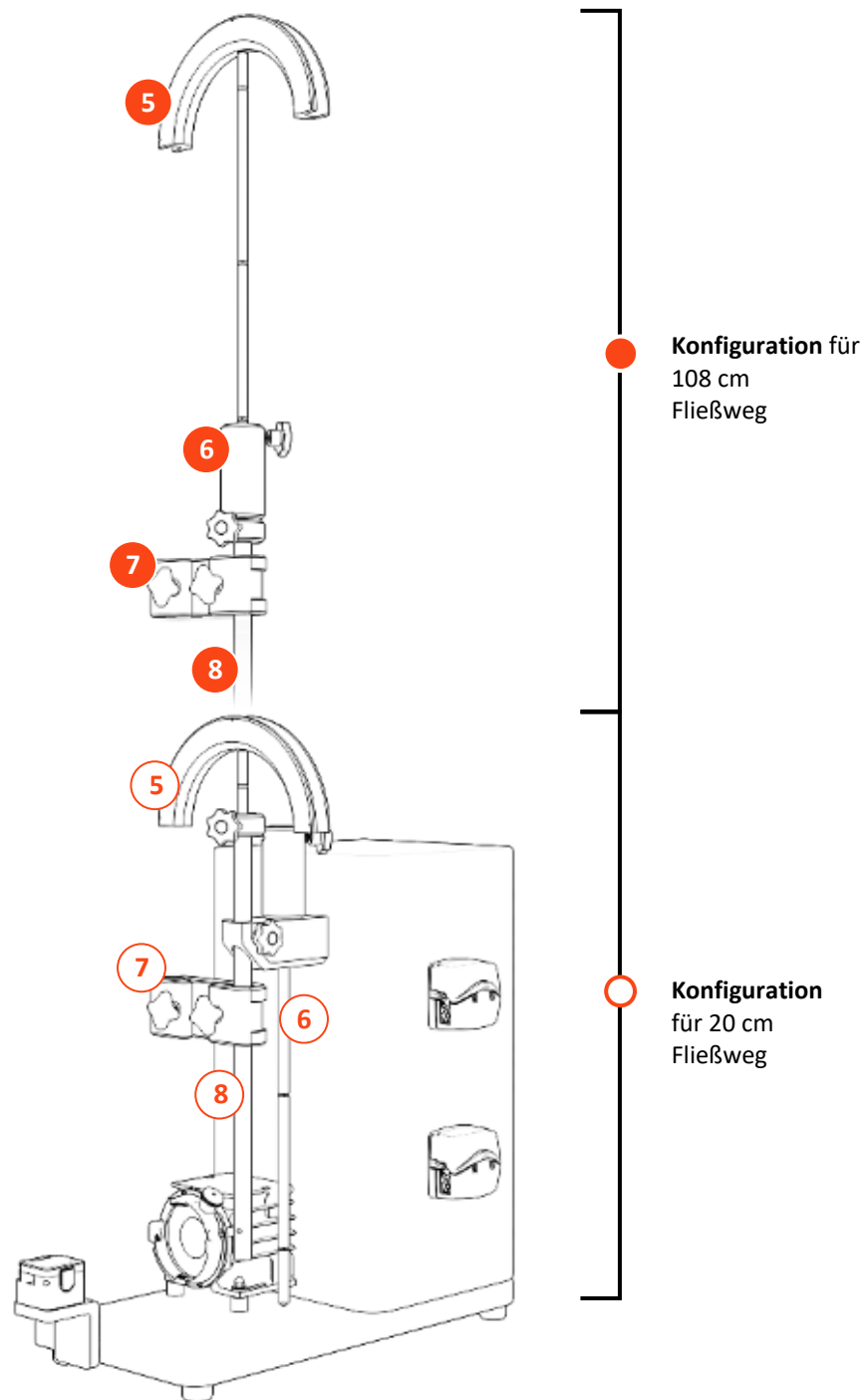


ACHTUNG! Das Gewicht des Steuergeräts beträgt 36 lbs. Es werden zwei Personen empfohlen, das Steuergerät aus dem Karton zu heben und es auf die Oberseite der

Montage des Ständers

Figure 5. Montage

1. Schlauchführungsstange
2. Verlängerungsstange (nur für einen Fließweg von 108 cm erforderlich)
3. Hülse
4. Filterklammer



Systemkabelverbindungen

Figure 6. Systemkabelverbindungen

